

x-change® dynamic eco S / M / L

Luft/Wasser-Wärmepumpe Außenaufstellung



Die x-change dynamic eco Luft/Wasser-Wärmepumpe punktet mit guter Effizienz, geringen Schallemissionen sowie neuester Regelungstechnik. Das hochwertige und ansprechende Gehäuse in robuster Metallausführung sorgt für ein dezentes und modernes Erscheinungsbild. Entwickelt mit dem umweltfreundlichen Kältemittel R290 (Propan), bietet sie eine zukunftssichere und nachhaltige Lösung.

Merkmale

- Effizienter und leiser Betrieb mit dem natürlichen Kältemittel R290
- Reduzierter Installationsaufwand durch integrierten Schmutzfilter und Sicherheitsventil (2,5 bar)
- Sicherer Betrieb durch doppelwandigen Kondensator
- Intuitive und einfachste Bedienung durch das große 7"-Touch-Display mit selbsterklärenden großen Icons und innovativen Übersichtscreens
- Optimal für Neubau und Sanierung
- Fernwartung über x-center Regelung ohne zusätzliches Zubehör
- Power to Heat: Intelligente Nutzung von überschüssigem PV-Strom (optional)
- Hochwertiges und ansprechendes Gehäuse in robuster Metallausführung
- App und webbasierte Fernbedienung der Wärmepumpe über Tablet, PC, Smartphone
- Mit aktiver Kühlfunktion

Lieferumfang

- Wärmepumpe zur Außenaufstellung zum Heizen und Kühlen
- Schmutzfilter und Sicherheitsventil (2,5 bar)
- Beheizte Kondensatauffangwanne integriert

Zusätzlich erforderliches Zubehör:

- Daten- und Kommunikationskabel (bauseits)
- Inneneinheit (x-center pro / Hydrobox eco)



Hinweis:

Um die Kühlfunktion der Wärmepumpe nutzen zu können, muss das Speicher- / Verteilsystem zum Kühlen geeignet sein!

x-change® dynamic eco S / M / L

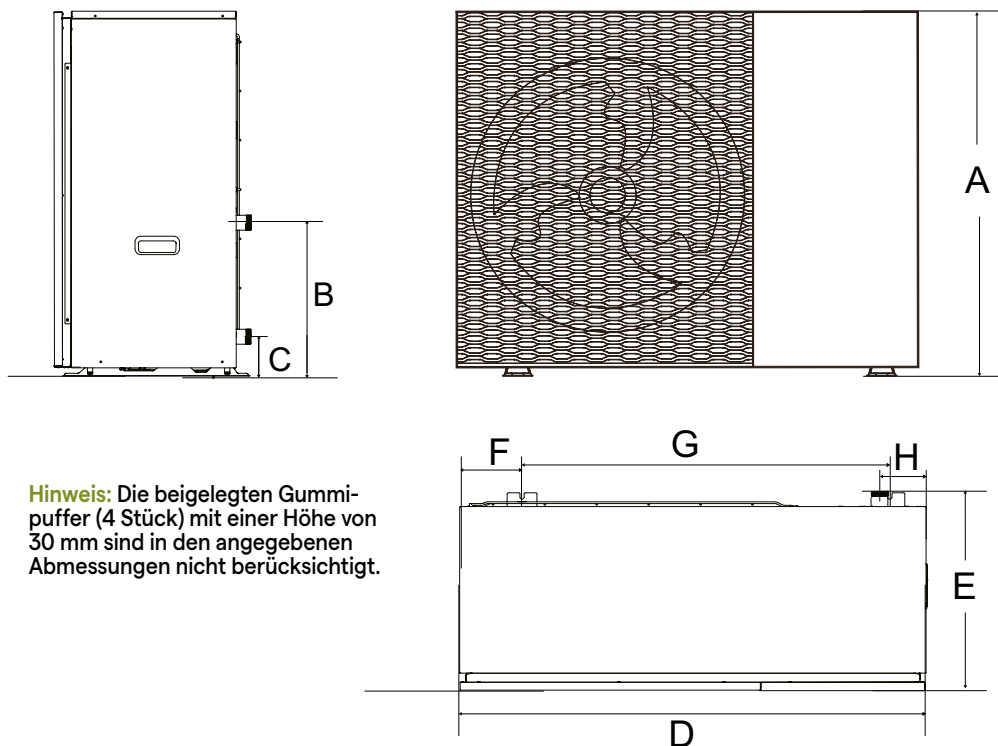
Technische Daten

		x-change dynamic eco S W20528	x-change dynamic eco M W20529	x-change dynamic eco L W20530
Heizleistungsbereich bei A7/W35	kW	3,5 - 8,5	3,5 - 11,0	5,4 - 14,5
Heizleistungsbereich bei A2/W35	kW	3,3 - 8,3	3,3 - 10,8	5,3 - 14,3
Heizleistungsbereich bei A-7/W35	kW	3,0 - 8,0	3,0 - 10,3	5,0 - 14,0
Heizleistungsbereich bei A-7/W55	kW	3,5 - 7,9	3,5 - 8,5	5,9 - 14,0
Leistungsdaten n. EN 14511 A7/W35, 5K				
Nennwärmeleistung	kW	3,80	3,80	5,30
Elektrische Leistungsaufnahme	kW	0,69	0,69	1,00
Leistungszahl		5,48	5,48	5,31
Leistungsdaten n. EN 14511 A2/W35, 5K				
Nennwärmeleistung	kW	3,24	5,47	7,34
Elektrische Leistungsaufnahme	kW	0,72	1,23	1,71
Leistungszahl		4,48	4,44	4,29
Leistungsdaten n. EN 14511 A-7/W35, 5K				
Nennwärmeleistung	kW	5,42	8,91	12,39
Elektrische Leistungsaufnahme	kW	1,60	2,96	4,26
Leistungszahl	kW	3,39	3,01	2,91
Leistungsdaten A-7/W55, 8K				
Nennwärmeleistung	kW	5,09	8,57	11,87
Elektrische Leistungsaufnahme	kW	2,25	3,91	5,12
Leistungszahl		2,26	2,19	2,32
Leistungsdaten n. EN 14511				
Kühlleistungsbereich bei A35/W7	kW	5,0 - 7,5	5,0 - 8,2	5,0 - 12,0
Kühlleistungsbereich bei A35/W18	kW	6,5 - 10,0	6,5 - 10,0	6,5 - 16,0
Technische Merkmale				
η _s , MT (ETA S durchschnittliche Klimaverhältnisse)	%	158	155	151
η _s , NT (ETA S durchschnittliche Klimaverhältnisse)	%	211	203	192
SCOP MT (durchschnittliche Klimaverhältnisse)		4,01	3,94	3,87
SCOP NT (durchschnittliche Klimaverhältnisse)		5,34	5,14	4,86
Temperaturbereich Energiequelle	°C	-20 bis 40		
Abtauart		Kreislaufumkehr		
Minimaler Volumenstrom für Abtauung	m³/h	1,2	1,2	1,5
Nennvolumenstrom bei A-7/W35, 7K	m³/h	1,2	1,2	1,6
Max. Betriebsdruck (Sicherheitsventil verbaut)	bar	2,5		
Max. Vorlauftemperatur	°C	70		
Kältemitteltyp / Kältemittelfüllmenge	-/kg	R290 / 1,05	R290 / 1,05	R290 / 1,40
GWP / CO ₂ -Äquivalent	-/kg	0,02 / 0,021	0,02 / 0,021	0,02 / 0,028
Wärmemengenzähler		elektronisch integriert		
Schutzart		IP14B		
SchalleLeistungsdaten n. EN 12102 (A7/W55 - Teillast)	dB(A)	47,9	47,9	50,1
Max. SchalleLeistungspegel im Tagbetrieb	dB(A)	52,7	57,3	58,2
Breite x Tiefe x Höhe	mm	1.330 x 565 x 1.050	1.330 x 565 x 1.050	1.330 x 565 x 1.050
Gewicht mit Verkleidung	kg	159	159	177
Energieeffizienzklasse				
Wärmepumpe 35 °C / 55° C		A+++ / A+++	A+++ / A+++	A+++ / A+++
Wärmepumpe inkl. Regelung 35 °C / 55° C		A+++ / A+++	A+++ / A+++	A+++ / A+++
Netzanschluss Regelung		~1, 230 V, 50 Hz		
Netzanschluss Verdichter		~3, 400 V, 50 Hz		
Max. Nennstrom Verdichter	A	9,0	9,0	12,3
Anlaufstrom Verdichter	A	4,8	4,8	6,5
Max. Leistungsaufnahme Verdichter	kW	5,1	5,1	8,0
Empfohlene Absicherung Verdichterleitungen		C16A (3 pol.)	C16A (3 pol.)	C16A (3 pol.)
Empfohlener FI-Schutzschalter		Typ B		

x-change[®] dynamic eco S / M / L

Außenmaße

Außenmaße x-change dynamic eco Außenaufstellung (in mm)



Hinweis: Die beigelegten Gummipuffer (4 Stück) mit einer Höhe von 30 mm sind in den angegebenen Abmessungen nicht berücksichtigt.

Kondensatablauf mit Rohrendurchmesser 32 mm bauseits.
Heizkabel mit einer Länge von 900mm ist in der Wärmepumpe integriert. Dieses muss allerdings aktiviert / angesteckt werden (siehe Montageanleitung).

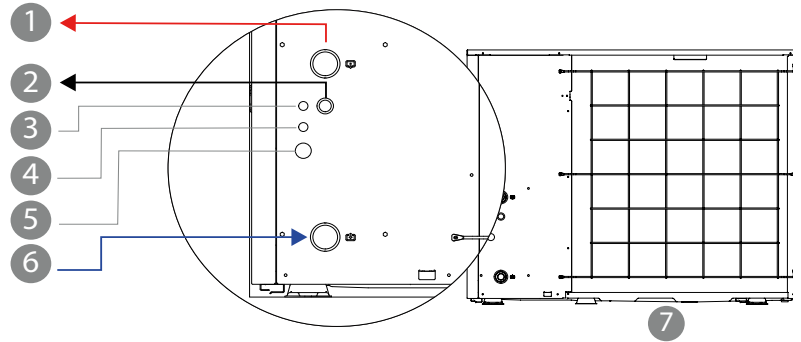
Maße [mm]	dynamic eco S/M/L
A	1050
B	440
C	115
D	1330
E	565
F	180
G	1050
H	135

x-change® dynamic eco S / M / L

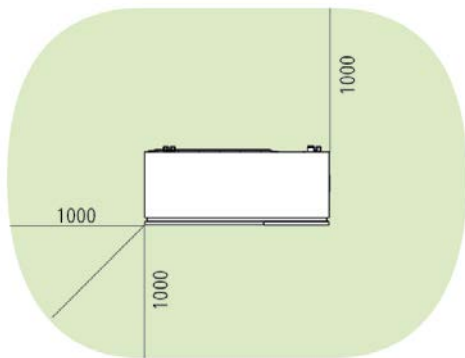
Anschlüsse / Sicherheitsabstände

Anschlüsse x-change dynamic eco

Position	
1	Vorlauf von der Wärmepumpe
2	Auslass Sicherheitsventil
3	Kommunikationsleitung Steuermodul
4	Spannungsversorgung Steuermodul
5	Spannungsversorgung Verdichter (Wärmepumpe)
6	Rücklauf zur Wärmepumpe
7	Kondensatablauf



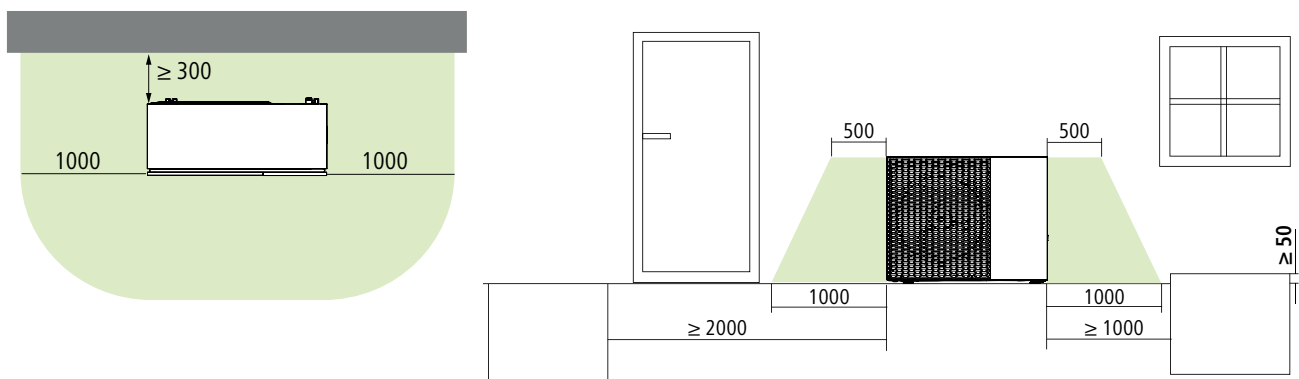
Sicherheitsabstände Freie Aufstellung (in mm)



Schutzbereich:

Innerhalb des Schutzbereiches dürfen sich keine Gebäudeöffnungen, Fenster, Türen, Lichtschächte, Flachdachfenster, Öffnungen von Lüftungstechnischen Anlagen, Grundstücksgrenzen bzw. Nachbargrundstücke, Geh- und Fahrwege, Senkungen oder Bodenvertiefungen, Pumpenschächte, Einläufe in Kanalisation und Abwasserschächte etc. befinden. Zusätzlich dürfen in diesem Schutzbereich keine Zündquellen vorhanden sein (z.B. offene Flammen, elektrische Anlagen, Steckdosen, Lampen, Lichtschalter, funkenbildende Werkzeuge, ...). Leitungen, insbesondere Leerrohre ins Gebäude (Hydraulik oder Elektro), müssen abgedichtet bzw. verschlossen werden.

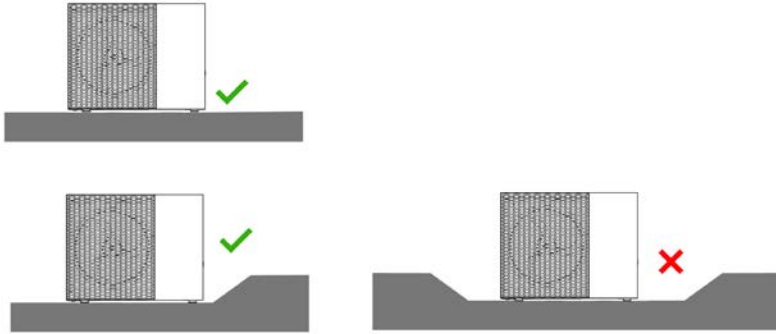
Sicherheitsabstände Aufstellung vor einem Gebäude (in mm)



x-change[®] dynamic eco S / M / L

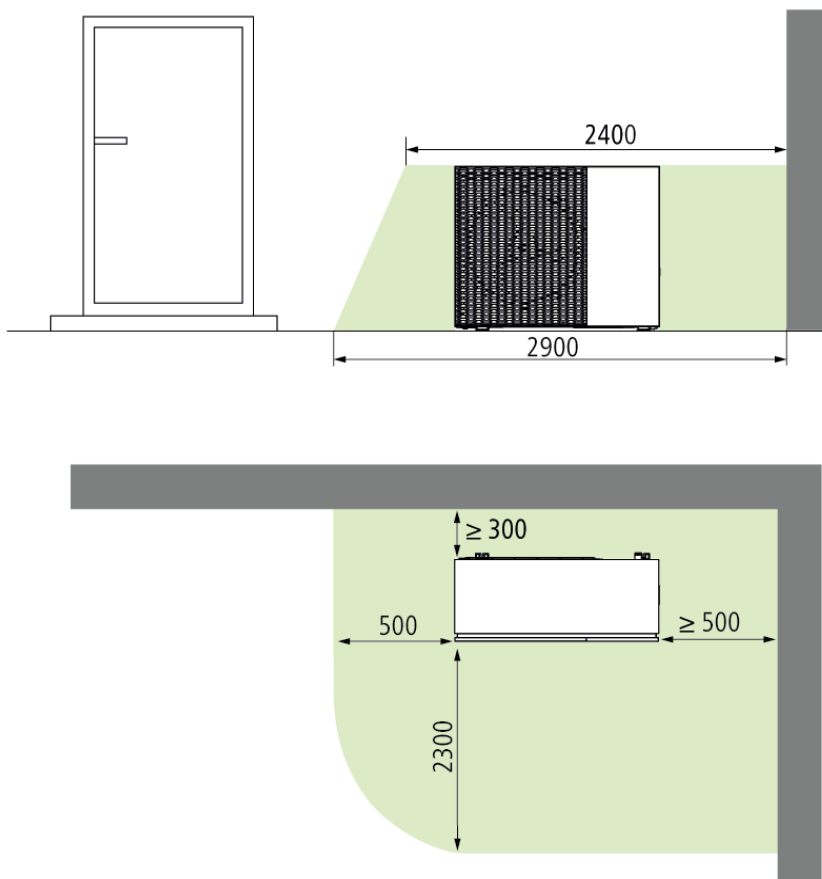
Sicherheitsabstände

Aufstellung / Senken



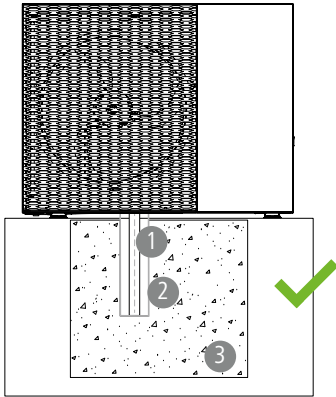
Hinweis: Zu mindestens 2 Seiten muss der Aufstellort eben / abfallend sein, d.h. das Gelände steigt nicht an

Sicherheitsabstände Eckaufstellung (in mm)



x-change® dynamic eco S / M / L Kondensatablauf und Aufstellung

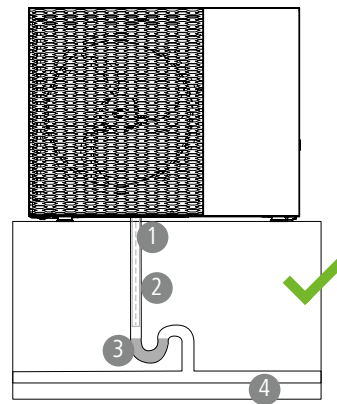
Kondensatablauf Versickerung



Position

- | | |
|---|---|
| 1 | Ablaufschlauch mit integriertem Heizband (vorinstalliert) |
| 2 | Sickerrohr DN 100 |
| 3 | Kiesschicht in frostsicherer Tiefe |

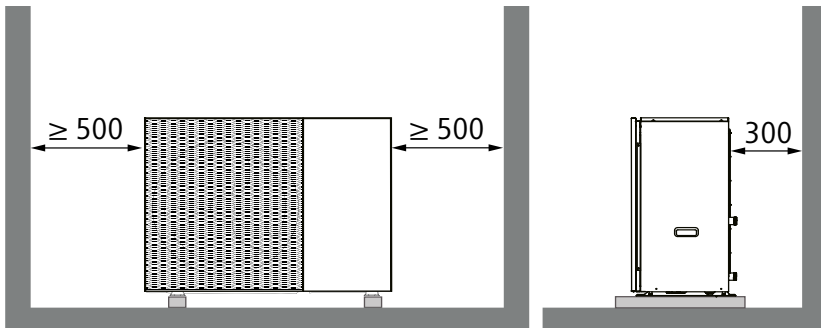
Kondensatablauf Entwässerungsrohr



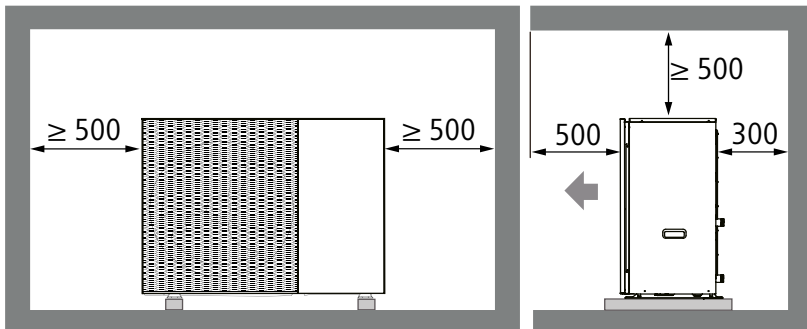
Position

- | | |
|---|---|
| 1 | Ablaufschlauch mit integriertem Heizband (vorinstalliert) |
| 2 | Ablaufleitung |
| 3 | Siphon im frostsicheren Bereich |
| 4 | Abwasser-, Regenwasser oder Drainage-System |

Aufstellung in Nischen



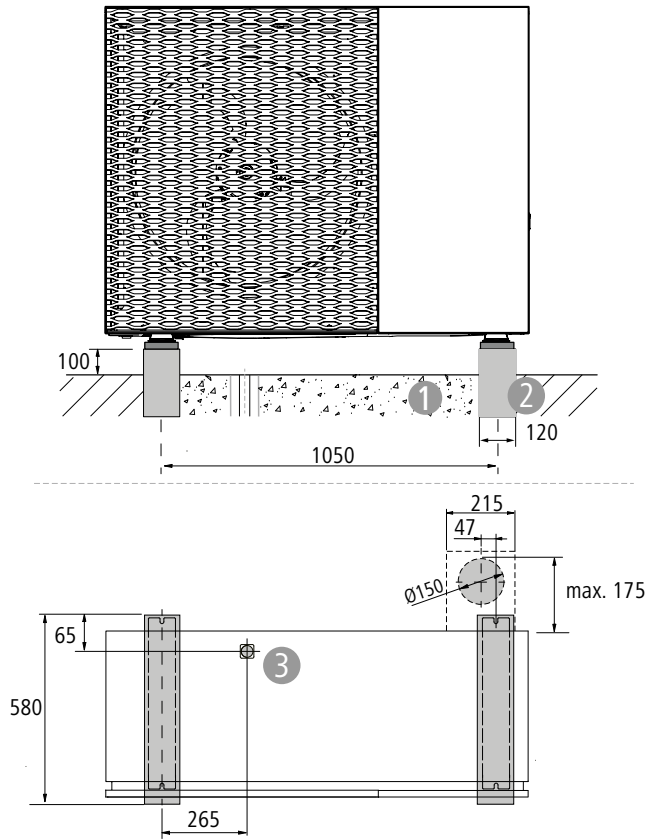
Aufstellung mit Überdachung



Hinweis: Aufstellungsbedingung im Schallrechner berücksichtigen.

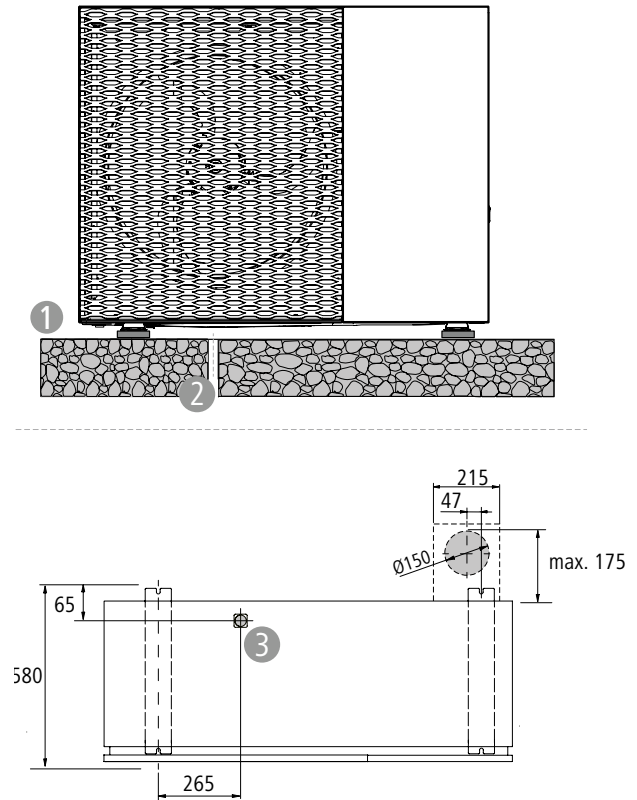
x-change® dynamic eco S / M / L Montagearten

Montage auf einem Betonfundament



Position	
1	Erdreich
2	Betonfundament
3	Kondensatablauf Innen-Ø = 32 mm

Montage auf befestigtem Untergrund



Position	
1	Befestigte Fläche
2	Kondensatableitung (frosthfreien/versickerungsfähigen Bereich)
3	Kondensatablauf Innen-Ø = 32 mm